

FICHE TECHNIQUE **vertiss Corner**

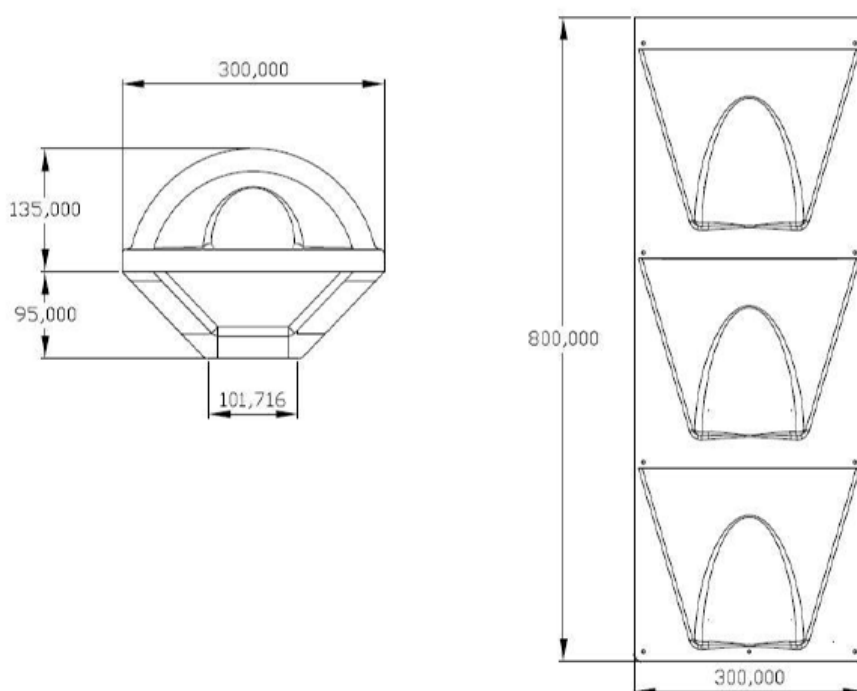
Caractéristiques d'un module (0,24m²)

Matériau	PPEHD (polypropylène expansé haute densité) , densité 45gr/L
Dimensions (longueur/largeur/hauteur) sans fixation	300 mm/230 mm/ 800 mm
Poids à vide	990 gr
Poids avec substrat sec	10,45 kg
Poids avec substrat à saturation	17,64 kg
Poids avec substrat à saturation + couvert végétal (type vivace à 10 kg/m ²)	20,14kg
Poids avec substrat à saturation + couvert végétal + poids moyen d'une fixation murale	22kg
Capacité maximale de rétention en eau	40 à 50 % (volume)
Substrat	15 l

Caractéristiques des éléments de fixation mural classique

Rail mural vertical (pour 1 module) acier galvanisé + platine pour fixation angle 90°, épaisseur 20/10ème

2 kg (environ)



Les caractéristiques techniques sont données à titre indicatif.

Novintiss se réserve le droit de les adapter à seule fin de maintenir ou d'améliorer la qualité de ses produits.